

# Choisissez le nichoir adapté à l'espèce que vous souhaitez accueillir

## Où ?

Placez le nichoir dans un endroit calme, abrité des vents dominants et du plein soleil (mais cependant pas totalement à l'ombre). L'idéal est une orientation Est-Nord/Est. Placez-le à au moins 1,80m du sol. La hauteur est importante et variable selon les espèces (surtout pour les chouettes chevêches).

## Quand ?

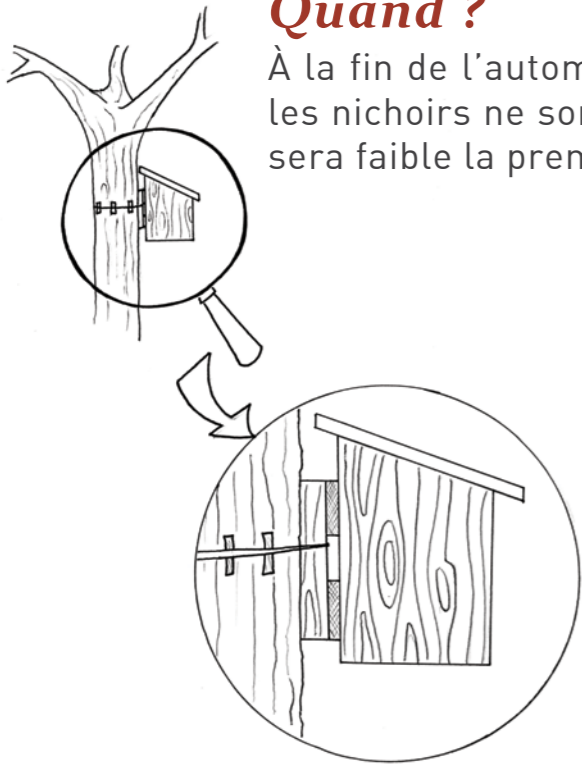
À la fin de l'automne, au plus tard à la fin du mois de février. Si les nichoirs ne sont suspendus qu'au printemps, leur occupation sera faible la première année.

## Comment ?

Vissez une latte de bois à l'arrière du nichoir. C'est cette latte que vous maintiendrez serrée contre le tronc par un fil électrique gainé placé dans un morceau de tuyau d'arrosage.

Puis, placez entre le fil électrique et l'écorce du tronc des petites cales de bois, afin d'éviter d'étrangler l'arbre.

Le nichoir sera fixé légèrement incliné vers l'avant, afin d'éviter l'accumulation d'eau. Pour plus de sûreté, percez 2 trous pour l'évacuation de l'eau dans le fond du nichoir.



**⚠ Ne fixez pas de perchoir sur le nichoir car il offrirait un point d'appui à d'éventuels prédateurs !**

## Et après ?

Retirez toutes les fientes et déjections des nids une fois par an, en octobre-décembre, lorsque la nidification est terminée et que le nichoir est inoccupé.

### Patience...

Pour accroître les chances de succès, pensez à planter des haies et préserver des espaces sauvages.

Vous voulez rejoindre le réseau des *Éco-Jardins* et être accompagné (visites à domicile, conseils personnalisés), contactez-nous :

### Parc naturel transfrontalier du Hainaut

Écogardes [FR] Éco-jardins [BE]

Parc naturel régional Scarpe-Escaut  
357, rue Notre-Dame-d'Amour

BP80055 - 59731 Saint-Amand-les-Eaux Cedex  
Tél. +33 (0)3 27 19 19 70

ecogardes@pnr-scarpe-escaut.fr

Parc naturel des Plaines de l'Escaut  
31, rue des Sapins

[B] 7603 Bon-Secours  
Tél. +32 (0)69 77 98 74

eco-jardins@pnpe.be

www.eco-jardins.org



# ACCUEILLIR LES OISEAUX DANS LES JARDINS



## En installant un nichoir sur un arbre...



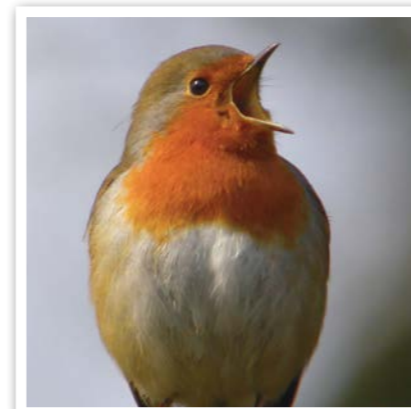
Plusieurs oiseaux sont considérés comme des « auxiliaires » des jardins de plein vent ou familiaux : leur présence contrôle les surpopulations d'insectes. Un couple de mésanges charbonnières qui élève deux à trois couvées capture 12 000 à 18 000 chenilles chaque printemps-été !



Certains de ces oiseaux sont cavernicoles : ils utilisent des cavités pour y nicher. Or ces cavités naturelles, comme celles des vieux troncs d'arbres, tendent à disparaître.

## ...vous enrichissez la biodiversité

En installant un nichoir adapté sur vos arbres, dans votre jardin ou votre verger, vous créez de nouveaux habitats, vous rétablissez l'équilibre de la chaîne alimentaire, préservant ainsi les insectes pollinisateurs.



## Lors de la période hivernale, aidez les oiseaux à se nourrir...

- La mangeoire doit être à l'abri des prédateurs et des intempéries.
- Commencez le nourrissage après les premiers grands froids hivernaux et arrêtez progressivement au printemps.



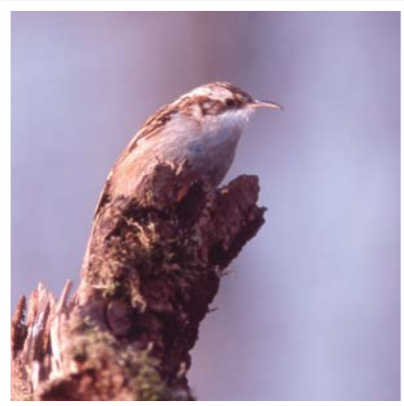
Parc naturel transfrontalier du Hainaut



PNTH Terre en action  
Avec le soutien du fonds européen de développement régional



## Le Grimpereau des jardins



### [ *Certhia brachydactyla* ]

Son plumage imite à merveille l'écorce des troncs sur lesquels il grimpe en spirale, avec aisance. Il monte mais ne descend jamais ! Traditionnellement forestière, cette espèce n'éprouve aucune répulsion à sortir dans le bocage où elle niche dans les cavités des grands arbres des haies ou des vergers.

**Description :** Oiseau de 12,5 cm, brun terne sur le dessus, rayé et tacheté de blanc et roussâtre dessous.

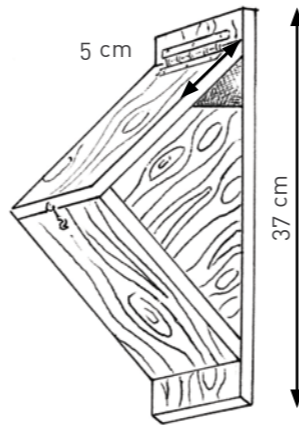
#### Reproduction :

2 pontes / an (avril et juin)

4 à 7 œufs

13 à 15 jours d'incubation

**Régime alimentaire :** Insectes (pucerons, coléoptères, chenilles, papillons, forficules...), araignées, cloportes qu'il capture sous les écorces et dans les infractuosités des vieux arbres.



Triangle fermé

## La Mésange bleue



### [ *Parus caeruleus* ]

Ce petit passereau cavernicole a une capacité d'adaptation inégalée !

**Description :** Oiseau de 11 cm, dessus de la tête et queue bleus, dessous du ventre jaune.

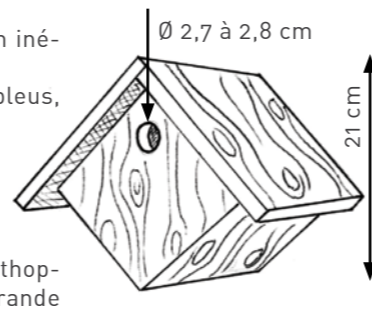
#### Reproduction :

2 pontes / an (avril et fin juin)

7 à 12 œufs

12 à 16 jours d'incubation

**Régime alimentaire :** Insectes (lépidoptères, diptères, orthoptères...) et araignées, graines et baies en automne-hiver, grande quantité de chenilles durant l'élevage des jeunes (plus d'une centaine par jour).



Nichoir cubique

## La Mésange charbonnière



### [ *Parus major* ]

Comme la mésange bleue, ce passereau cavernicole est « opportuniste » !

**Description :** Oiseau de 14 cm, dessus de la tête noire et dessous du ventre jaune avec un trait noir.

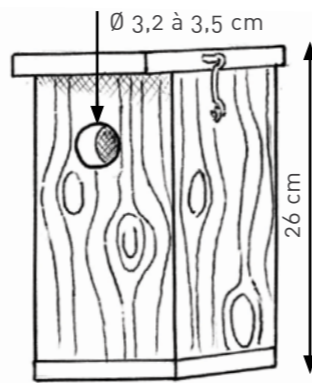
#### Reproduction :

2 pontes / an (fin avril et mi juillet)

8 à 13 œufs

13 à 14 jours d'incubation

**Régime alimentaire :** Punaises, pucerons, cochenilles, mouches, guêpes et araignées, graines et baies en automne-hiver.



Boîte aux lettres

## Le Troglodyte mignon



### [ *Troglodytes troglodytes* ]

Petit passereau pétulant et furtif, on le rencontre dans les jardins et boisements se faufilant dans les fourrés.

**Description :** Oiseau de 10 cm, dessus brun-roux et dessous blanc brunâtre, il est caractérisé par sa petite taille, sa petite queue et son bec long et pointu.

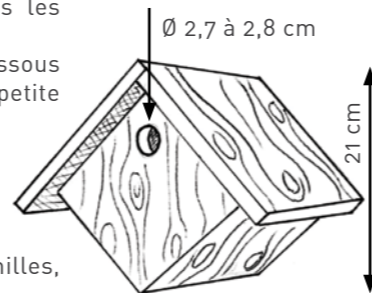
#### Reproduction :

2 pontes / an (avril à juillet)

5 à 8 œufs

14 à 15 jours d'incubation

**Régime alimentaire :** Insectes, araignées, pucerons, chenilles, larves mais aussi baies et graines.



Nichoir cubique

## Le Rouge queue à front blanc



### [ *Phoenicurus phoenicurus* ]

Les vieux pommiers et surtout les vieux cerisiers attirent cet oiseau car il peut y dissimuler son nid.

**Description :** Oiseau de 14 cm. Mâle, plus coloré que la femelle en période de reproduction avec dessus du corps gris, gorge noire, front blanc et dessous du corps et queue roux.

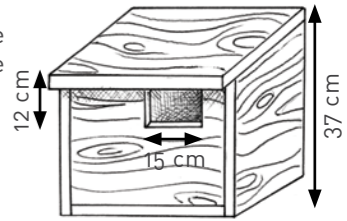
#### Reproduction :

1 ponte / an, parfois 2 (début mai à fin juin)

6 à 7 œufs

12 à 14 jours d'incubation

**Régime alimentaire :** Petites limaces, punaises, pucerons, cochenilles, mouches, guêpes et araignées. Chasse volontiers les insectes au vol et consomme des baies en automne.



Nichoir semi-ouvert

## La Chouette chevêche



### [ *Athene noctua* ]

Petite chouette cavernicole aux yeux d'or et aux cris flûtés attirée par les cavités des vieux saules têtards et des vieux arbres fruitiers.

**Description :** Oiseau de 21-23 cm, allure ronde, iris jaune vif, bec jaune vert, sans « aigrette » (« petite oreille »). Niche dans des cavités sèches à une hauteur de 2 à 8 m.

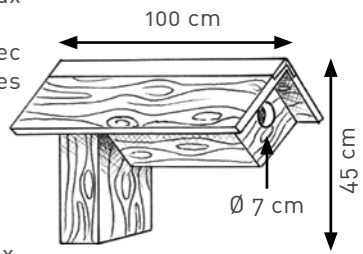
#### Reproduction :

1 ponte / an, parfois 2 (mars à mi-juin)

3 à 5 œufs

28 à 29 jours d'incubation

**Régime alimentaire :** Beaucoup d'insectes, rongeurs, oiseaux, vers et parfois des reptiles.



« L » renversé

## Le Moineau domestique



### [ *Passer domesticus* ]

Petit passereau familier que l'on retrouve aussi bien en milieu urbain que près des habitations à la campagne.

**Description :** Oiseau de 14-16 cm, charpenté, large corps et gros bec. Dos brunâtre strié de noir, dessous blanc-gris. En période nuptial, le mâle a une bavette noire.

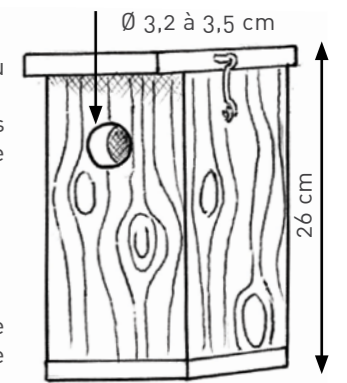
#### Reproduction :

3 à 4 pontes / an (mars à septembre)

3 à 8 œufs

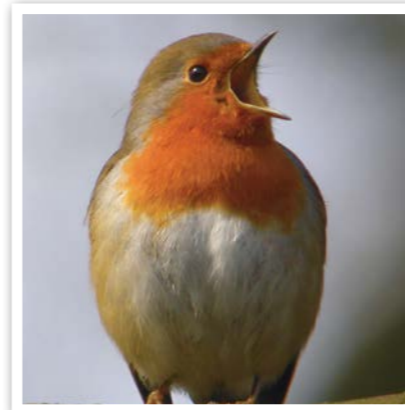
14 à 17 jours d'incubation

**Régime alimentaire :** Omnivore et opportuniste, se nourrit de graines, insectes, larves, vers de terre, araignées mais aussi de bourgeons de fruits.



Boîte aux lettres

## Le Rouge-gorge familier



### [ *Erithacus rubecula* ]

Petit passereau souvent à terre, sautillant avec les ailes un peu pendantes !

On le rencontre souvent dans les vergers dès qu'il y a une haie basse.

**Description :** Oiseau de 14 cm, assez rondet caractérisé par une poitrine rouge-orangée.

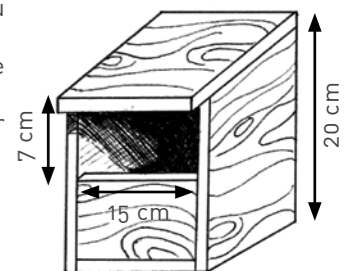
#### Reproduction :

1 ponte / an parfois 2 (avril à juin)

5 à 6 œufs

12 à 15 jours d'incubation

**Régime alimentaire :** Insectes (papillons, chenilles, perce-oreilles, fourmis, larves...), araignées, vers, et baies.



Nichoir ouvert